

ANTRAG AUF EINE
PERSONENBEFÖRDERUNGSGENEHMIGUNG
MIT ANGESCHLOSSENEM FACHVERFAHREN

PROZESSDOKUMENTATION

INHALT

Inhalt.....	2
1 Einleitung	4
2 Pilotphase.....	4
3 Gesamtablauf	4
4 Prozessablauf	5
4.1 Arbeitsablauf antragstellende Person → civento (Hauptantrag).....	7
4.1.1 Schritt 1 – Startseite	7
4.1.2 Schritt 2 – Wichtige Informationen zum Taxi- und Mietwagenverkehr.....	7
4.1.3 Schritt 3 – Angaben zum Antrag	7
4.1.4 Schritt 4 – Begrenzung der Konzessionen	8
4.1.5 Schritt 5 – Angaben zum (neuen) Unternehmen	8
4.1.6 Schritt 6 – Kommunikationsweg	8
4.1.7 Schritt 7 – Angaben zu den verantwortlichen Personen.....	8
4.1.8 Schritt 8 – Angaben zum bisherigen Unternehmen	9
4.1.9 Schritt 9 – Weitere Angaben zum Antrag / zum neuen Unternehmen.....	9
4.1.10 Schritt 10 – Finanzielle Daten (des neuen Unternehmens)	9
4.1.11 Schritt 11 – Angaben zum Fuhrpark / zur Erweiterung	10
4.1.12 Schritt 12 – Information bezüglich der Hauptuntersuchung.....	11
4.1.13 Schritt 13 – Anlagen	11
4.1.14 Schritt 14 – Optionale Mitteilung	11
4.1.15 Schritt 15 – Bezahlvorgang	12
4.1.16 Schritt 16 – Zahlung Ihrer Taxi- und Mietwagengenehmigung	12
4.1.17 Schritt 17 – Vielen Dank für die Nutzung unseres Online-Services	12
4.2 Arbeitsablauf civento → Fachverfahren	12

4.3	Arbeitsablauf Sachbearbeitung → Fachverfahren.....	12
5	Datenstrukturen.....	13
5.1	Datenmodell Antragstellung (Hauptantrag)	13
5.2	Aufbewahrungsfristen	18

1 EINLEITUNG

Der Prozess „Antrag auf Erteilung einer Taxi- oder Mietwagengenehmigung“ ist ein Teilprozess der Abwicklung der Personenbeförderungsgenehmigung im OZG Themenfeld Mobilität & Reisen. Der Prozess umfasst die Verrichtungen Taxigenehmigung und Mietwagengenehmigung sowohl einzeln als auch in Kombination. In allen drei Fällen deckt er die Verrichtungsdetails Ersterteilung, Verlängerung/Wiedererteilung, Übertragung und Erweiterung ab. Die Referenzimplementierung des Antrags erfolgt im Rahmen des Auftrags des hessischen Wirtschaftsministeriums an die ekom21 KGRZ Hessen auf Basis der Digitalisierungsplattform civento.

Die Umsetzung des MVP beinhaltet dabei unter anderem folgende Funktionen

- Elster-Nutzerkonto Anbindung
- ePayment Integration
- Mehrsprachigkeit
- Responsive Design

2 PILOTPHASE

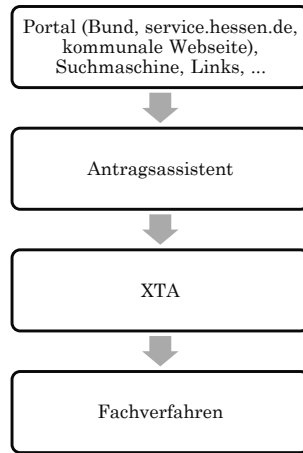
Die Pilotphase beinhaltet die Genehmigungsarten Taxigenehmigung, Mietwagengenehmigung sowie Taxi- und Mietwagengenehmigung mit den Antragsarten Ersterteilung, Verlängerung/Wiedererteilung, Übertragung sowie Erweiterung. Hierzu muss der Projektpartner (Kommune) noch identifiziert werden.

Weiterer Inhalt der Pilotphase sind eine Use-Case-Analyse, eine Iterative Prozessumsetzung, die Abnahme des Prozesses, die Schulung der Anwender und ein anschließender Pilotbetrieb.

3 GESAMTABLAUF

Der folgende Ablauf skizziert rudimentär den Daten- und Informationsfluss von der Suche des Antrags bis zur Übermittlung an das Fachverfahren.

Personenbeförderungsgenehmigung mit Fachverfahren



4 PROZESSABLAUF

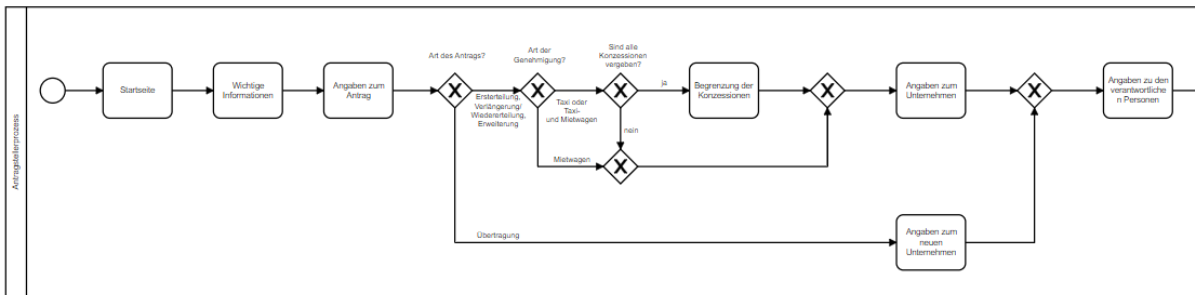


ABBILDUNG 1 - HAUPTANTRAG SOLL-PROZESS TEIL 1

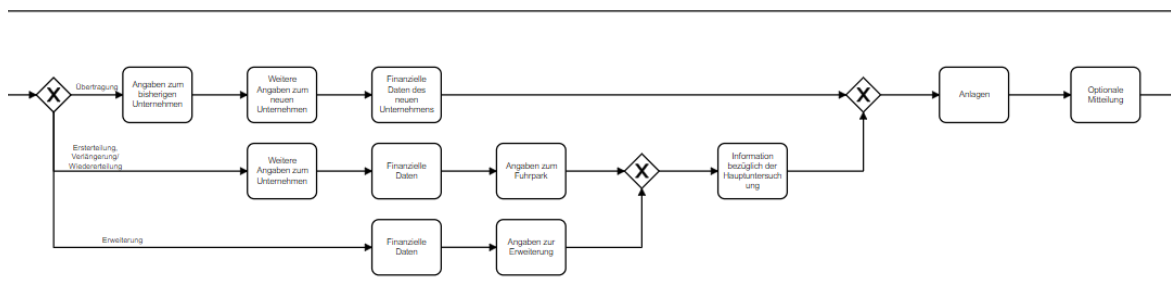


ABBILDUNG 2 - HAUPTANTRAG SOLL-PROZESS TEIL 2

Personenbeförderungsgenehmigung mit Fachverfahren

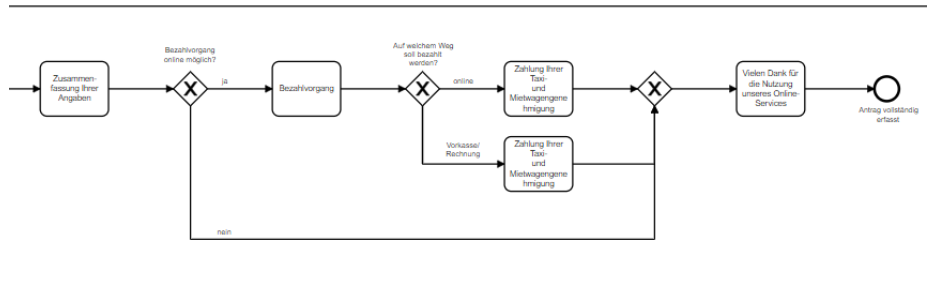


ABBILDUNG 3 - HAUPTANTRAG SOLL-PROZESS TEIL 3

4.1 ARBEITSABLAUF ANTRAGSTELLENDEN PERSON → CIVENTO (HAUPTANTRAG)

Im Folgenden werden die Prozessschritte des Arbeitsablaufes „Antragstellende Person → civento“ beschrieben.

4.1.1 SCHRITT 1 – STARTSEITE

Zu Beginn des Antrages wird die antragstellende Person auf die Startseite des Antragsassistenten geleitet. Der erste Abschnitt beinhaltet alle Informationen, die für den Antrag auf Erteilung einer Taxi- oder Mietwagengenehmigung benötigt werden. Diese gliedern sich in die Voraussetzungen, die erforderlichen Unterlagen und die Verlinkung zu weiteren Informationen. Die Datenschutzerklärung ist auf der Startseite mit Klick auf „+ MEHR LESEN“ einzusehen. Durch Klicken auf „WEITER“ startet die Antragstellung.

4.1.2 SCHRITT 2 – WICHTIGE INFORMATIONEN ZUM TAXI- UND MIETWAGENVERKEHR

Im folgenden Schritt werden der antragstellenden Person, gruppiert in Taxiverkehr und Mietwagenverkehr, wichtige Informationen zur Verfügung gestellt. Sie wird darauf hingewiesen, dass die in ausklappbaren Infoboxen gebotenen Informationen sie nicht davon entbinden sich über die Bestimmungen zu informieren. Diese umfassen jeweils eine Definition des Begriffs und die Regelung zur Entgegennahme der Beförderungsaufträge. Beim Taxiverkehr kommen hierzu Informationen über die Betriebspflicht, die Beförderungspflicht, die Tarifpflicht und, falls von der Behörde gewünscht, eine weitere frei definierbare Infobox. Die Zusatzinformationen beim Mietwagenverkehr umfassen dagegen die Rückkehrpflicht, die Aufzeichnungspflicht der Beförderungsaufträge und, falls von der Behörde gewünscht, eine weitere frei definierbare Infobox.

4.1.3 SCHRITT 3 – ANGABEN ZUM ANTRAG

In diesem Schritt wird die antragstellende Person gefragt, welche Art der Genehmigung sie beantragen möchte und um welche Art des Antrags es sich handelt.

Zur Auswahl stehen die Genehmigungsarten:

- Taxigenehmigung
- Mietwagengenehmigung
- Taxi- und Mietwagengenehmigung

Je nach Genehmigungsart erscheinen Eingabefelder, in die die antragstellende Person die Anzahl der Taxigenehmigungen und/oder die Anzahl der Mietwagengenehmigungen angeben muss.

Zusätzlich wird unterschieden zwischen den Antragsarten:

- Ersterteilung
- Verlängerung/Wiedererteilung
- Übertragung
- Erweiterung

Wählt die antragstellende Person die Option Verlängerung/Wiedererteilung, Übertragung oder Erweiterung, so wird ein Textfeld sichtbar, in das die Nummer(n) der vorhandenen Taxi-/Mietwagengenehmigung/en eingetragen werden müssen.

4.1.4 SCHRITT 4 – BEGRENZUNG DER KONZESSIONEN

In manchen Kommunen ist die Anzahl der zulässigen Taxigenehmigungen begrenzt. Wurde im Antrag angegeben, dass eine Taxigenehmigung benötigt wird und es sich nicht um eine Übertragung handelt, so wird geprüft, ob die Maximalanzahl erreicht wurde. Ist dies der Fall, so erhält die antragstellende Person innerhalb des Antragsprozesses eine Meldung diesbezüglich und wird gebeten die zuständige Behörde zu kontaktieren, um das weitere Vorgehen abzustimmen. Sie hat jedoch trotz allem die Möglichkeit durch einen Klick auf „WEITER“ mit dem Antragsprozess, auf die Gefahr hin, dass es keine Warteliste gibt und er den Antrag ohne Nutzen ausfüllt, fortzufahren.

4.1.5 SCHRITT 5 – ANGABEN ZUM (NEUEN) UNTERNEHMEN

In diesem Schritt werden die Kontaktdaten des Unternehmens abgefragt. Im Falle einer Übertragung betrifft die Abfrage die Daten des neuen Unternehmens. Hierzu zählen der Name sowie die Anschrift. Diese Angaben sind verpflichtend.

4.1.6 SCHRITT 6 – KOMMUNIKATIONSWEG

In diesem Schritt wird die antragstellende Person gefragt, wie sie kommunizieren möchte. Zur Auswahl stehen die Textfelder „Telefonnummer“ und „E-Mail-Adresse“. Die Angaben sind nicht verpflichtend.

4.1.7 SCHRITT 7 – ANGABEN ZU DEN VERANTWORTLICHEN PERSONEN

In diesem Schritt werden die Rechtsform des Unternehmens sowie die Kontaktdaten der verantwortlichen Personen abgefragt.

Die Rechtsform ist in einer Dropdown-Liste wählbar aus nachfolgenden Optionen:

- Einzelunternehmen
- Gesellschaft bürgerlichen Rechts (GbR)
- Gesellschaft mit beschränkter Haftung (GmbH)
- GmbH & Co. KG
- Kommanditgesellschaft (KG)
- Offene Handelsgesellschaft (OHG)
- Unternehmergesellschaft (UG)
- Sonstige (hierbei muss die Rechtsform in einem Zusatzfeld definiert werden)

Die Personendaten der Unternehmerin oder des Unternehmers oder der zur Führung der Geschäfte bestellten Person ermöglichen die Eingabe mehrerer Verantwortlicher. Sie umfassen folgende Angaben, wobei mit * gekennzeichnete Felder verpflichtend sind:

- Anrede
- Name*
- Vorname*
- Doktorgrad
- Namenszusatz
- Geburtsdatum*
- Geburtsort*
- Straße/Postfach*
- Nr.
- Zusatz

- Postleitzahl*
- Wohnort*
- Land
- E-Mail-Adresse
- Telefonnummer

Durch einen Klick auf die Plus („+“)-Schaltfläche lässt sich die Liste der verantwortlichen Personen um weitere Einträge erweitern.

4.1.8 SCHRITT 8 – ANGABEN ZUM BISHERIGEN UNTERNEHMEN

Dieser Schritt wird nur im Falle einer Übertragung angezeigt. Er fragt die Kontaktdaten des bisherigen Unternehmens ab. Hierzu zählen der Name, die/der Ansprechpartnerin/Ansprechpartner, die Anschrift sowie die E-Mail-Adresse und/oder die Telefonnummer. Die ersten drei Angaben sind verpflichtend, die Angabe einer E-Mail-Adresse oder einer Telefonnummer ist nicht verpflichtend.

4.1.9 SCHRITT 9 – WEITERE ANGABEN ZUM ANTRAG / ZUM NEUEN UNTERNEHMEN

Die nächste Abfrage ist für die verschiedenen Antragsarten unterschiedlich. Im Falle des Antrags einer Ersterteilung oder einer Verlängerung werden weitere Angaben zum Antrag erfragt. Bei einer Übertragung werden weitere Angaben zum neuen Unternehmen abgefragt. Im Falle einer Erweiterung werden keine weiteren Angaben benötigt, da diese vom zugrundeliegenden Antrag schon bekannt sind.

In beiden Fällen werden die Nachweise der fachlichen Eignung und der persönlichen Zuverlässigkeit abgefragt. Die fachliche Eignung wird durch eine entsprechende Bescheinigung der Industrie- und Handelskammer (IHK) nachgewiesen, die die antragstellende Person über ein Anlagenfeld hochladen kann. Im Falle einer Verlängerung kann die antragstellende Person alternativ angeben, dass der Nachweis der Behörde bereits vorliegt. Zum Nachweis der persönlichen Zuverlässigkeit wird ein polizeiliches Führungszeugnis, das nicht älter als 3 Monate ist, benötigt. Hierbei kann die antragstellende Person zwischen „Es liegt mir vor“, „Es liegt bereits der Behörde vor“ und „Ich reiche es nach“ wählen. Wenn der antragstellenden Person das Dokument vorliegt, so muss dieses über ein Anlagenfeld hochgeladen werden, um fortzufahren. Andernfalls ist das Anlagenfeld nicht notwendig. Die Anlagenfelder ermöglichen das Hochladen von maximal 10 Dateien mit maximal 10 MB Dateigröße und dem Dateiformat PDF, PNG, JPEG oder JPG. Außerdem hat die Behörde die Möglichkeit abzufragen, ob in den letzten drei Jahren eine Betriebsprüfung durch das Finanzamt oder Hauptzollamt stattgefunden hat. Durch Aktivierung der zugehörigen Checkbox in den Vorgangseinstellungen wird die entsprechende Frage eingeblendet. Beantwortet die antragstellende Person diese Frage mit „ja“, werden der Zeitpunkt und die prüfende Behörde abgefragt.

4.1.10 SCHRITT 10 – FINANZIELLE DATEN (DES NEUEN UNTERNEHMENS)

In diesem Schritt wird der Nachweis der finanziellen Leistungsfähigkeit abgefragt. Im Falle der Übertragung wird die Anforderung des Nachweises spezifiziert auf die Informationen des neuen Unternehmens. Die finanzielle Leistungsfähigkeit ist gewährleistet, wenn die finanziellen Mittel verfügbar sind, die zur Aufnahme und ordnungsgemäßen Führung des Betriebs erforderlich sind. Der Nachweis erfolgt durch Vorlage einer Eigenkapitalbescheinigung und/oder Zusatzbescheinigung einer Wirtschaftsprüferin oder eines Wirtschaftsprüfers, vereidigten Buchprüferin oder Buchprüfers, Steuerberaterin oder Steuerberaters, einer oder eines Steuerbevollmächtigten, Fachanwältin oder Fachanwalts für Steuerrecht, einer Wirtschaftsprüfungs-, Buchprüfungs- oder Steuerberatungsgesellschaft oder eines Kreditinstituts. Ist das Unternehmen nach § 316 Absatz 1 des

Handelsgesetzbuchs von einer Abschlussprüferin oder einem Abschlussprüfer geprüft worden, bedarf es der Bescheinigung der Abschlussprüferin oder des Abschlussprüfers, die oder der den Jahresabschluss geprüft hat. Bei Unternehmen des Taxen- und Mietwagenverkehrs, die keinen Jahresabschluss vorlegen können, ist eine von den vorgenannten Stellen bestätigte Vermögensübersicht vorzulegen. An dieser Stelle stehen der antragstellenden Person Links zu den entsprechenden Formularen zur Verfügung. Ein Anlagenfeld ermöglicht das Hochladen von maximal 10 Dateien mit maximal 10 MB Dateigröße und dem Dateiformat PDF, PNG, JPEG oder JPG, um den Nachweis zur finanziellen Leistungsfähigkeit zu erbringen. Außerdem hat die Behörde über die Vorgangseinstellungen die Möglichkeit abzufragen, ob die antragstellende Person ein weiteres Gewerbe hat oder hatte. Beantwortet die antragstellende Person die Fragen mit „ja“, so werden die Art und die Anschrift des Gewerbes abgefragt. Hierbei ist die Eingabe nicht auf ein Gewerbe beschränkt, sondern ermöglicht über eine Liste die Angabe mehrerer Gewerbe.

4.1.11 SCHRITT 11 – ANGABEN ZUM FUHRPARK / ZUR ERWEITERUNG

Im nächsten Schritt werden Angaben zum Fuhrpark abgefragt. Die Abfrage unterscheidet sich jedoch abhängig von der Antragsart. Im Falle der Anträge für eine Ersterteilung oder eine Verlängerung werden Angaben zum Fuhrpark erfragt. Bei einer Übertragung werden keine weiteren Angaben benötigt, da diese vom zugrundeliegenden Antrag schon bekannt sind. Im Falle einer Erweiterung werden Angaben zu dieser abgefragt. In beiden Fällen wird die antragstellende Person darüber informiert, dass für Taxen und Mietwagen, die Personen entgeltlich oder geschäftsmäßig befördern, eine jährliche Hauptuntersuchung nach § 41 BOKraft durchzuführen ist.

Bei den Angaben zum Fuhrpark muss die antragstellende Person die Anzahl der Fahrerinnen und Fahrer angeben und im Falle einer Verlängerung die Liste der Kenndaten seiner Fahrzeuge ausfüllen. Das Befüllen der Fahrzeugliste ist hingegen beim Erstantrag nicht verpflichtend. Gibt die antragstellende Person bei dieser Antragsart jedoch Daten an, so werden zu jedem Fahrzeug folgende Daten abgefragt, wobei mit * gekennzeichnete Felder verpflichtend sind:

- Fahrzeug-Identifizierungsnummer*
- Hersteller*
- Modell
- Typ
- Kennzeichen*
- Antriebsart*
- Erstzulassung
- Aktueller km-Stand
- Sitzplätze*
- Letzte HU (nach BO-Kraft)

Im Falle der Erweiterung werden sowohl die bisherige als auch die aktualisierte Anzahl der Fahrerinnen und Fahrer abgefragt. Des Weiteren werden die bisherige Anzahl der Fahrzeuge, die Anzahl der Taxen und Mietwagen, die die Erweiterung umfassen soll, sowie die aktualisierte Anzahl der Fahrzeuge abgefragt. Das Befüllen der Fahrzeugliste ist auch bei der Erweiterung verpflichtend. Diese umfasst ebenfalls die oben genannten Felder. Außerdem ermöglicht ein Freitextfeld die Eingabe von Sonderfällen. Stimmt die Anzahl der Fahrzeuge nicht mit der Gesamtanzahl überein, so erhält die antragstellende Person eine Fehlermeldung, die sie auffordert, die Eingaben zu prüfen.

4.1.12 SCHRITT 12 – INFORMATION BEZÜGLICH DER HAUPTUNTERSUCHUNG

Dieser Schritt wird nur eingeblendet, wenn im vorangegangenen Schritt das Feld bezüglich der letzten Hauptuntersuchung ausgefüllt wurde und das Datum länger als ein Jahr zurückliegt. Er enthält folgende Meldung:

„Für Taxen und Mietwagen, welche Personen entgeltlich oder geschäftsmäßig befördern, ist eine jährliche Hauptuntersuchung nach § 41 BO-Kraft durchzuführen. Mit Klick auf "WEITER" können Sie diesen Online-Service trotz fehlender Angabe zur Hauptuntersuchung fortsetzen.“

4.1.13 SCHRITT 13 – ANLAGEN (DES NEUEN UNTERNEHMERS (ÜBERTRAGUNGSEMPFÄNGER))

In diesem Schritt muss die antragstellende Person verschiedene für den Antrag erforderliche Nachweise hochladen. Hierbei wird die antragstellende Person darauf hingewiesen, dass für eine abschließende Entscheidung über den Antrag alle notwendigen Unterlagen vorliegen müssen. Sie wird darüber informiert, dass die Behörde diese prüfen und die antragstellende Person gegebenenfalls bei fehlenden Unterlagen kontaktieren wird.

Der Prozessschritt umfasst Anlagenfelder zum Upload der folgenden Bescheinigungen:

- Bescheinigung des Finanzamtes über die steuerliche Zuverlässigkeit
- Bescheinigung der Gemeinde/Stadt des Betriebssitzes über die steuerliche Zuverlässigkeit
- Auszug aus dem Handelsregister
- Unbedenklichkeitsbescheinigung der BG Verkehr
- Unbedenklichkeitsbescheinigung der Träger der Sozialversicherung/Krankenkasse (bei einer Erweiterung nicht sichtbar)
- Nachweis des Einbaus einer Alarmanlage oder Ausnahmegenehmigung nach § 25 BOKraft
- Bei Genehmigungen für Mietwagen: Nachweis des Einbaus eines Wegstreckenzählers gegebenenfalls bei Verlängerungen Eichprotokoll oder Ausnahmegenehmigung nach § 30 BOKraft
- Bei Genehmigung für Taxi: Nachweis des Einbaus eines Fahrpreisanzeigers (Taxameter) gegebenenfalls bei Verlängerungen Eichprotokoll
- Privatrechtlicher Vertrag (nur bei einer Übertragung sichtbar)
- Auskunft aus dem Gewerbezentralregister (optional, wenn die Behörde die Abfrage über die Vorgangseinstellungen sichtbar schaltet)
- Anlage 1 (optional, wenn die Behörde die Abfrage weiterer bundeslandspezifischer Anlagen wünscht)
- Anlage 2 (optional, wenn die Behörde die Abfrage weiterer bundeslandspezifischer Anlagen wünscht)

Alle Anlagenfelder ermöglichen der antragstellenden Person das Hochladen von maximal 10 Dateien mit maximal 10 MB Dateigröße und dem Dateiformat PDF, PNG, JPEG oder JPG.

4.1.14 SCHRITT 14 – OPTIONALE MITTEILUNG

In diesem Schritt hat die antragstellende Person die Möglichkeit eine Nachricht in einem freien Bemerkungsfeld zu hinterlassen.

4.1.15 SCHRITT 15 – BEZAHLVORGANG

Bietet die Behörde sowohl e-Payment als auch Vorkasse/Rechnung an, so wird die antragstellende Person gefragt, ob sie direkt online bezahlen möchte.

4.1.16 SCHRITT 16 – ZAHLUNG IHRER TAXI- UND MIETWAGENGENEHMIGUNG

In diesem Schritt werden die Gebühren für den Antrag aufgelistet.

Hat die antragstellende Person die e-Payment-Methode gewählt, so muss die Gebühr online bezahlt werden, um den Antrag abzuschließen. Hierzu ist das e-Payment des Verkehrsüberwachungsamtes angeschlossen. Bei Klick auf „KOSTENPFLICHTIG BESTELLEN“ öffnet sich ein Fenster des e-Payment-Anbieters. Nach der kostenpflichtigen Beantragung wird die antragstellende Person auf die Abschlusseite weitergeleitet.

Hat sich die antragstellende Person für Vorkasse/Rechnung entschieden, so wird sie über die Gebühren informiert. Diese muss sie im Nachgang eigenständig begleichen.

Außerdem sieht sie die folgende Abschlussmeldung: „Beim Klick auf "WEITER" wird der Antrag übersendet.“

4.1.17 SCHRITT 17 – VIELEN DANK FÜR DIE NUTZUNG UNSERES ONLINE-SERVICES

Nach der kostenpflichtigen Beantragung wird eine Abschlusseite mit der Meldung „Ihr Anliegen ist zur Bearbeitung bei uns eingegangen. Sie können hier eine Eingangsbestätigung herunterladen.“ angezeigt. Außerdem stehen die folgenden Dokumente zum Download bereit:

- Die Fahrzeugliste (aus den Angaben zum Fuhrpark)
- Die Personenliste (aus den Angaben zu den verantwortlichen Personen)
- Die Eingangsbestätigung
- Eine Zusammenfassung der vorstehenden Dokumente

4.2 ARBEITSABLAUF CIVENTO → FACHVERFAHREN

Civento exportiert mit Hilfe einer Schnittstellendatei (Standardschnittstelle) die Antragsdaten auf einen Batchserver. Die exportierten Antragsdaten werden mit den Verfahren XTA bzw. FIT-Connect an das genutzte Fachverfahren übergeben.

4.3 ARBEITSABLAUF SACHBEARBEITUNG → FACHVERFAHREN

Die Sachbearbeitung sieht im Fachverfahren einen neuen Antrag und bearbeitet diesen.

5 DATENSTRUKTUREN

5.1 DATENMODELL ANTRAGSTELLUNG (HAUPTANTRAG)

TABELLE 1 - DATENMODELL HAUPTANTRAG

Gruppe	Name	Typ	Beschreibung	Rechts-grundlage
Antragstellende Person	Anrede	Auswahl	Mit geschlechtsneutraler Anrede/Frau/Herr	§ 12 (1) PBefG
Antragstellende Person	Hausnummer	Text	-	XInneres.Meldeanschrift.hausnummer Version 8
Antragstellende Person	Straße	Text	-	XInneres.Meldeanschrift.strasse Version 8
Antragstellende Person	Name	Text	-	XOEV.Kernkomponente.NameOrganisation.name vom 01.08.2017; XGewerbeanzeige.Betrieb.eingetragenerName Version 2.2; XUnternehmen.Kerndatenmodell.EingetragenerName Version 1.0
Antragstellende Person	Hausnummernzusatz	Text	-	XInneres.Meldeanschrift.hausnummer Version 8
Antragstellende Person	Postleitzahl	Text	-	XInneres.Meldeanschrift.postleitzahl Version 8
Antragstellende Person	Ort	Text	-	§ 5 (2) Nr. 9 PAuswG vom 21.6.2019; Anhang 3 Abschnitt 1 (Wohnort) PAuswV vom 28.9.2017; Tabelle 11 BSI TR-03123, Version 1.5.1; Xinneres.Meldeanschrift.

Personenbeförderungsgenehmigung mit Fachverfahren

				Wohnort Version 8; XOEV.Kernkomponente.A nschrift.ort vom 31.01.2020
Antragstellend e Person	E-Mail-Adresse	Text	Eingabe	RFC 5322; RFC 5321 / § 12 (1) Nr. 1a) PBefG
Antragstellend e Person	Telefonnummer	Zahl	freiwillige Angabe	ITU E.123 / § 12 (1) Nr. 1a) PBefG
Verantwortlich e	WeiGewerbe	Auswahl	Weitere (ehemalige) Gewerbe; Ja/Nein	-
Verantwortlich e	Art	Text	Art des Gewerbes	-
Verantwortlich e	Anschrift	Adressdate nsatz	Anschrift des Gewerbes	-
Verantwortlich e	UebertragungNr	Text	Übertragung der Taxi- /Mietwagengeneh migung/en Nr./Nrn.	-
Verantwortlich e	Anrede	Auswahl	Mit geschlechtsneutra ler Anrede/Frau/Herr	§ 12 (1) PBefG
Verantwortlich e	Name	Text	Vor- Nachname und	§ 12 (1) Nr. 1 lit. a) PBefG
Verantwortlich e	Vorname	Text	-	§ 12 (1) Nr. 1 lit. a) PBefG

Personenbeförderungsgenehmigung mit Fachverfahren

Verantwortliche	Doktorgrad	Text	-	§ 12 (1) Nr. 1 lit. a) PBefG
Verantwortliche	Namenszusatz	Text	-	§ 12 (1) Nr. 1 lit. a) PBefG
Verantwortliche	Geburtsdatum	Datum	-	§ 12 (1) Nr. 1 lit. a) PBefG
Verantwortliche	Geburtsort	Text	-	§ 5 (2) Nr. 4 PAuswG vom 21.6.2019; Anhang 3 Abschnitt 1 PAuswV vom 28.9.2017; Tabelle 9 BSI TR-03123 Version 1.5.1; XOEV.Kernkomponente.Geburt.geburtsort vom 31.01.2020
Verantwortliche	Postleitzahl	Text	-	XInneres.Meldeanschrift.postleitzahl Version 8
Verantwortliche	Ort	Text	Liegt der Behörde bereits vor	§ 5 (2) Nr. 9 PAuswG vom 21.6.2019; Anhang 3 Abschnitt 1 (Wohnort) PAuswV vom 28.9.2017; Tabelle 11 BSI TR-03123, Version 1.5.1; Xinneres.Meldeanschrift.Wohnort Version 8; XOEV.Kernkomponente.Anschrift.ort vom 31.01.2020
Verantwortliche	StrassePostfach	Text	Mit geschlechtsneutraler Anrede/Frau/Herr	Xinneres.Meldeanschrift.strasse Version 8 XInneres.Postalischelndanschrift.Postfachanschrift Version 8

Personenbeförderungsgenehmigung mit Fachverfahren

Verantwortliche	Nr	Ganzzahl	Vor- Nachname	und	XInneres.Meldeanschrift.h ausnummer Version 8
Verantwortliche	Zusatz	Text	-		XInneres.Meldeanschrift.h ausnummer Version 8
Verantwortliche	Land	Auswahl	-		§ 12 (1) Nr. 1 lit. a) XMeld.type.AnschriftMeld erecht.Ausland.staat Version 2.4.4; Codeliste laut Xmeld und DSMeld: Codeliste Destatis Staat (urn:de:bund:destatis:bev oelkerungsstatistik:schlues sel:staat)
Verantwortliche	Email	Text	-		RFC 5322; RFC 5321 / § 12 (1) Nr. 1a) PBefG
Verantwortliche	Telefonnummer	Text	-		ITU E.123 / § 12 (1) Nr. 1a) PBefG
Verantwortliche	liegtvor	Auswahl	Ja/Nein		§ 13 (1) Nr. 3 PBefG; § 3 (2) PZugV
Verantwortliche	NeuerInhaber	Personenda tensatz			-
Betrieb	Fahrer	Ganzzahl	Anzahl Fahrerinnen Fahrer	der und	§ 12 Abs. 2 und 3 PBefG i.V.m. § 13 Abs. 1 PBefG
Betrieb	Ident	Text	Fahrzeug- Identifizierungsnum mer (17-stellig)		§ 9 (1) Nr. 5 PBefG
Betrieb	Hersteller	Text	Angabe Herstellers	des wie im	§ 9 (1) Nr. 5 PBefG; orientiert an XGewerbeanzeige.Betrie

Personenbeförderungsgenehmigung mit Fachverfahren

			Fahrzeugschein vermerkt	b.eingetragenerName Version 2.2
Betrieb	Modell	Text	-	§12 (1) Nr. 4 lit. b) PBefG; § 9 (1) Nr. 5 PBefG
Betrieb	Typ	Text	Typ (z.B. Kombi)	§ 9 (1) Nr. 5 PBefG
Betrieb	Kennzeichen	Text	-	§12 (1) Nr. 4 lit. b); §17 (1) Nr. 8 PBefG; § 9 (1) Nr. 5 PBefG
Betrieb	Kraftstoff	Auswahl	Antriebsart: Benzin/Diesel/Elekt ro/Hybrid/Sonstige s	§ 12 Abs. 3 PBefG; § 9 Abs. 1 Nr. 5 PBefG
Betrieb	Zulassung	Datum	-	§ 12 Abs. 3 PBefG; § 9 Abs. 1 Nr. 5 PBefG
Betrieb	km	Ganzzahl	Aktueller Kilometerstand	Fehlt
Betrieb	Sitzplaetze	Ganzzahl	Sitzplätze	§ 12 (1) Nr. 4 lit. b) PBefG
Betrieb	HU	Datum	Letzte Hauptuntersuchung (nach BO-Kraft)	§§ 41, 42 BOKraft; Nr. 2.1.2.2 Anl. VIII StVZO
Betrieb	Art	Auswahl	Art des Antrags: Ersterteilung/Verlä ngerung, Wiederer teilung/Übertragun g/Erweiterung	§ 2 (1) lit. 4 PBefG; § 2 (2) PBefG
Betrieb	Genehmigung	Auswahl	Es handelt sich um eine: Taxigenehmigung/ Mietwagengenehmi gung/Taxi- und	§ 47 PBefG; § 49 PBefG

Personenbeförderungsgenehmigung mit Fachverfahren

			Mietwagengenehmigung	
Betrieb	AnzahlTaxigenehmigungen	Ganzzahl	Anzahl der Taxigenehmigungen	§ 17 (2) PBefG
Betrieb	AnzahlMietwagengenehmigungen	Ganzzahl	Anzahl der Mietwagengenehmigungen	§ 17 (2) PBefG
Betrieb	AnzahlTaxenErw	Ganzzahl	Erweiterungen der Taxen um...	§ 12 (1) 1 Nr. 4 lit. b) PBefG
Betrieb	AnzahlMietwagenErw	Ganzzahl	Erweiterung der Mietwagen um...	§ 12 (1) 1 Nr. 4 lit. b) PBefG
Betrieb	AnzahlFahrzeugeAlt	Ganzzahl	Bisherige Anzahl der Fahrzeuge	§ 17 (2) PBefG
Betrieb	AnzahlFahrzeugeNeu	Ganzzahl	Aktualisierte Anzahl der Fahrzeuge	§ 17 (2) PBefG

5.2 AUFBEWAHRUNGSFRISTEN

TABELLE 2 - AUFBEWAHRUNGSFRISTEN

Gruppe	Name	Typ	Beschreibung	Rechtsgrundlage
Anschrift	Alle	Adressdatensatz	5 Jahre nach der letzten Aktivität, die im oder vom System durch eine Sachbearbeitung oder einen Eingang registriert wurde.	?
Antragstellende Person	Alle	Alle	5 Jahre nach der letzten Aktivität, die im oder vom System durch eine Sachbearbeitung	?

Personenbeförderungsgenehmigung mit Fachverfahren

			oder einen Eingang registriert wurde.	
Verantwortliche Personen	Alle	Alle	5 Jahre nach der letzten Aktivität, die im oder vom System durch eine Sachbearbeitung oder einen Eingang registriert wurde.	?
Nachweise	Anlagen	Anlagen	5 Jahre nach der letzten Aktivität, die im oder vom System durch eine Sachbearbeitung oder einen Eingang registriert wurde.	?