

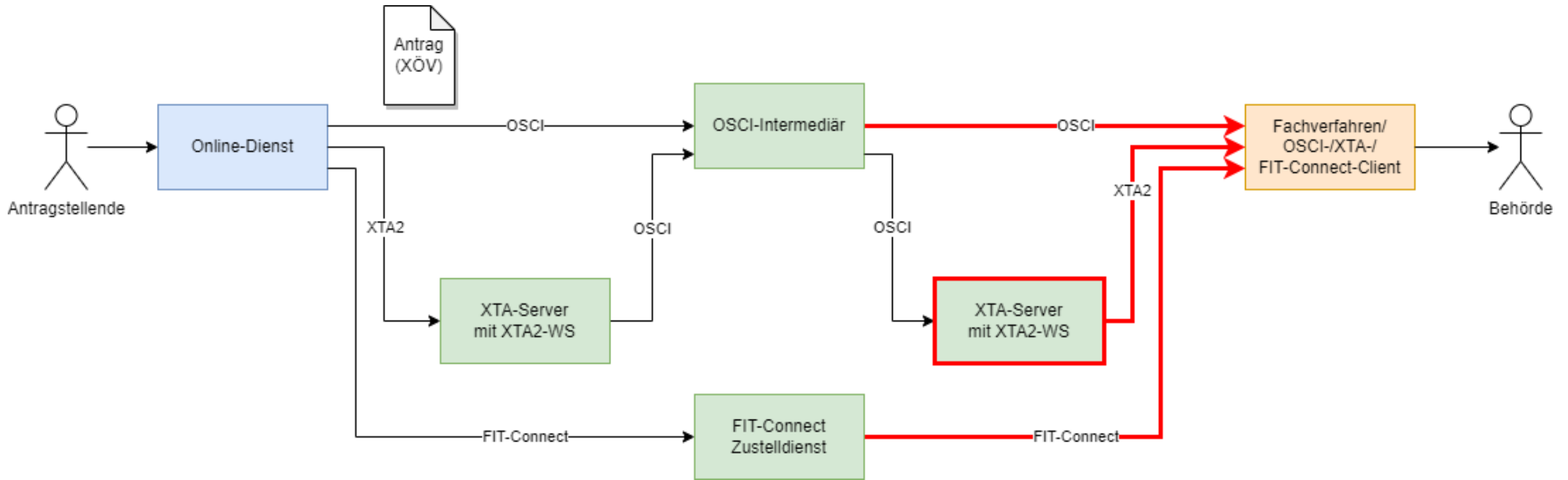
# OZG Erfahrungsaustausch

## The Final Destination

### - Antragsrouting auf der letzten Meile

Frankfurt, 29. August 2023

# Wo ist die letzte Meile?



# Erfahrungen in NRW

- > Praxistest OSCI
- > Anbindung SozPI (NRW und bundesweit)
- > Anbindung Serviceportal.NRW (NRW)
- > Nachnutzung von EfA-Diensten des WSP.NRW

# Probleme die wir sehen

- > Viele Kommunen nicht auf digitalen Empfang vorbereitet
- > Abhängigkeit der Transportebene zu XÖV-Standards
- > Drei Standards für den Transport
- > Fehlende OSCI-/XTA-/FIT-Connect Schnittstellen in Fachverfahren
- > Fehlende OSCI-/FIT-Connect Clients



# Lösungen die wir gefunden haben

- > Anbindungsteams für Unterstützung der Kommunen
- > Beteiligung der FVH an der XSozial-Spezifikation
- > Entwicklung OSCI/FIT-Connect Empfangs-Client

# Marktplatz für Erfahrungsaustausch